

NASIONALE SENIOR SERTIFIKAAT**GRAAD 12**

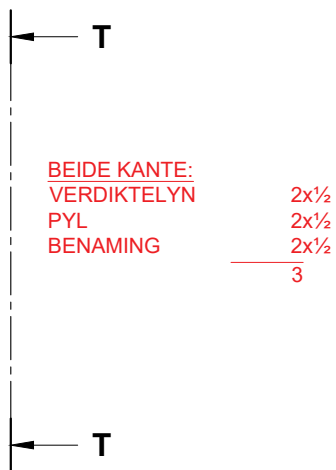
DATUM:	NOVEMBER 2024
VAK:	INGENIEURSGRAFIKA EN -ONTWERP
VRAESTEL:	2
PUNTE:	100
TYD	3 Ure
AANTAL BLADSYE:	6
NASIENRIGLYNE	



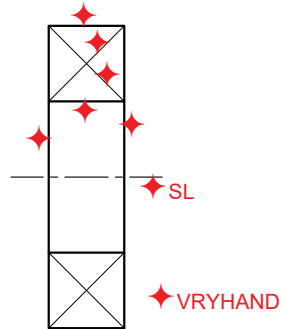
SOUTH AFRICAN COMPREHENSIVE ASSESSMENT INSTITUTE
SUID-AFRIKAANSE KOMPREENSIEWE ASSESSERINGSINSTITUUT

ANSWERS		
1	www.gtxdraft.co.za✓	1
2	RAMI✓	1
3	07/08/2024 ✓	1
4	NO✓	1
5	1500✓	1
6	SECTIONAL RIGHT VIEW✓✓	2
7	120°✓	1
8	54✓	1
	48✓	1
	220✓	1
9	CONTINUOUS LINE/ A-TYPE✓	1
10	THREAD SIZE/ DEPTH OF THREAD✓	1
11	PART SECTION✓	1
12	PITCH CIRCLE DIAMETER✓	1
13	NOT IN SECTION/ NOT CUT BY CUTTING PLANE✓	1
14	TO TURN THE WHEEL AND SHAFT SIMULTANEOUSLY/ TOGETHER✓✓	2
15	4 x 1,5 = Ø6✓✓	2
16	SEE ANSWER 16, 17 AND 18 BELOW.	3
17		4
18		3
TOTAAL:		30

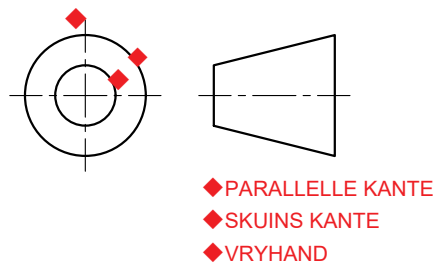
ANSWER 16
SHOULD BE DRAWN ON VIEW 2



ANSWER 17: BEARING



ANSWER 18: PROJECTION SYMBOL



VRAESTEL 2 VRAAG 1
SACAI NSS EKSAMEN
NASIENRIGLYNE

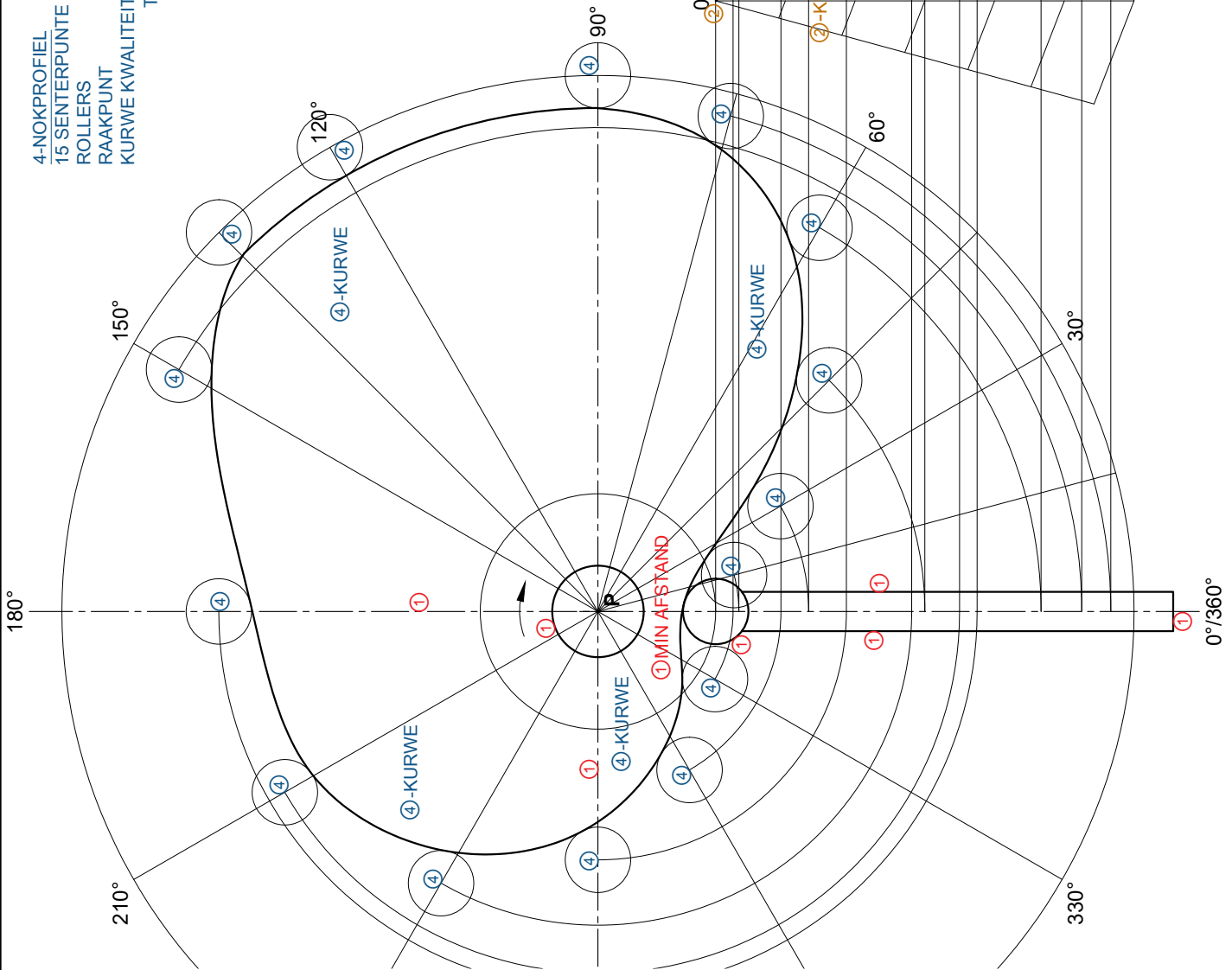
VRAESTEL 2 VRAAG 2
SACAI NSS EKSAMEN
NASIENRIGLYNE

3-PROFIEL KONSTRUKSIE
PROEKSIE/OORDRAG VANAF GRAFIEK 1 1
SIRKEL VERDELIN 1
SIRKELPROEKSIE/OORDRAG 1
RIGTING - KLOKSGEWYS 1
PYL GETOON 1
TOTAAL 5

4-NOKPROFIEL
15 SENTERPUNTE 7½
ROLLERS 2
RAAKPUNT 1
KURWE KWALITEIT 2
TOTAAL 12½

2-GRAFIEK KONSTRUKSIE
LENGTE(1) & 12 GELYKE DELE(1) 2
EENVORMIGE VERSNELLING & VERTRAGING 2
(Hoogte ½, Vertikale verdeling ½, Eerste helfte konstr ½, Tweede helfte konstr ½)
EENVORMIGE HARMONIES 2
(Hoogte ½, Semi sirkel ½, sirkel verdeling ½, Horizontale projeksie ½)
15 PUNTE 7½
KURWE KWALITEIT 2
BENAMING & SKAAL 1
TOTAAL: 16½

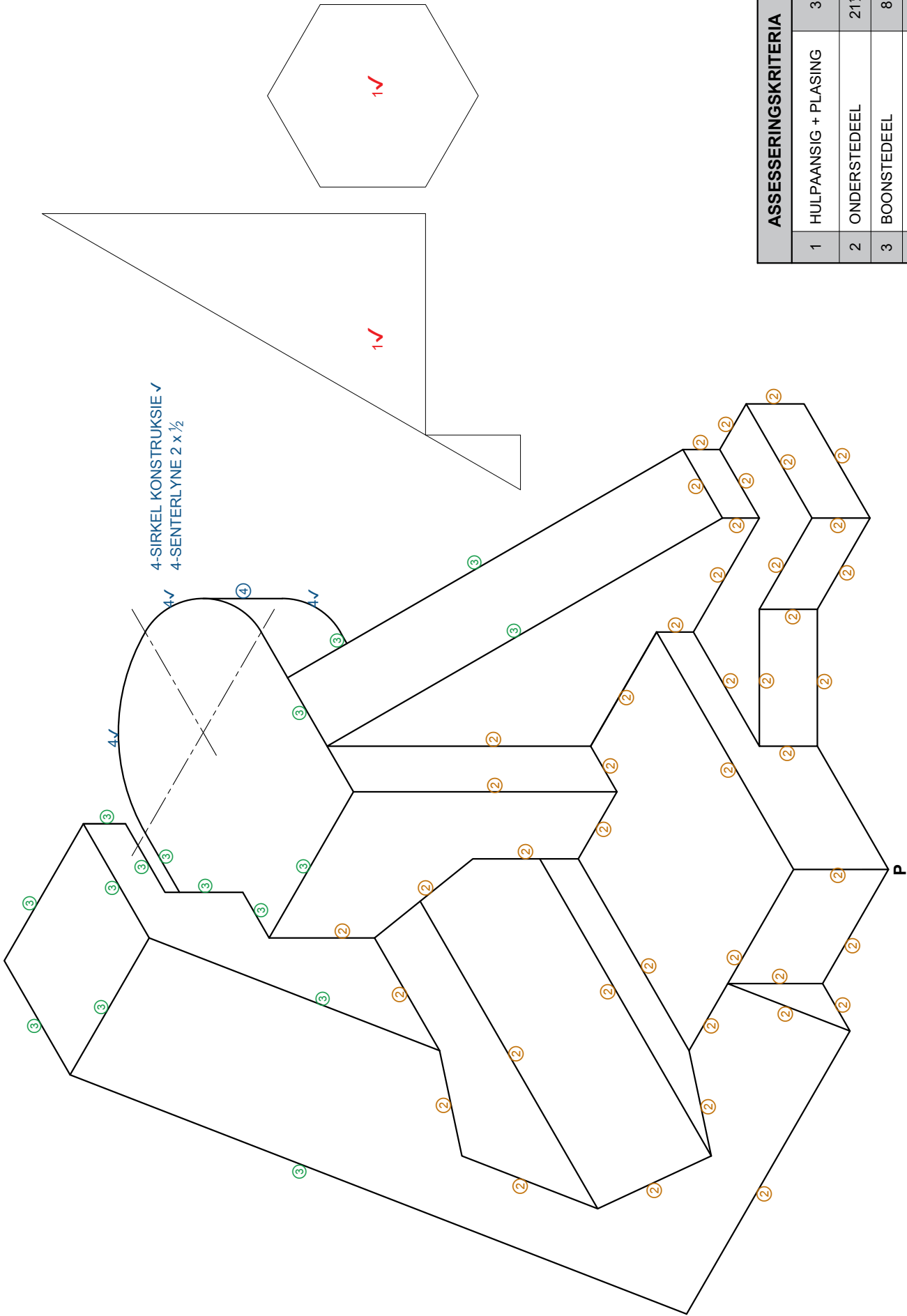
VERPLASINGSGRAFIEK ②
SKAAL 108 mm = 360° ②



ASSESSERINGSKRITERIA	
1	VOLGER + MIN. AFSTAND + NOKAS + SENTERLYNE 4
2	VERPLASINGSGRAFIEK+ KONSTRUKSIE 16 ½
3	KONSTRUKSIE + RIGTING 5
4	PUNTE + KURWES 12 ½
TOTAAL: 38	

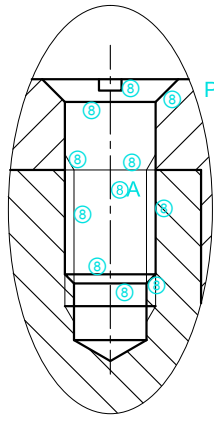


ASSESSERINGSKRITERIA	
1	HULPAANSIG + PLASING 3
2	ONDERSTEDEEL 21½
3	BOONSTEDEEL 8
4	SIRKEL + SENTERLYNE + KONSTRUKSIE 5½
TOTAAL: 38	



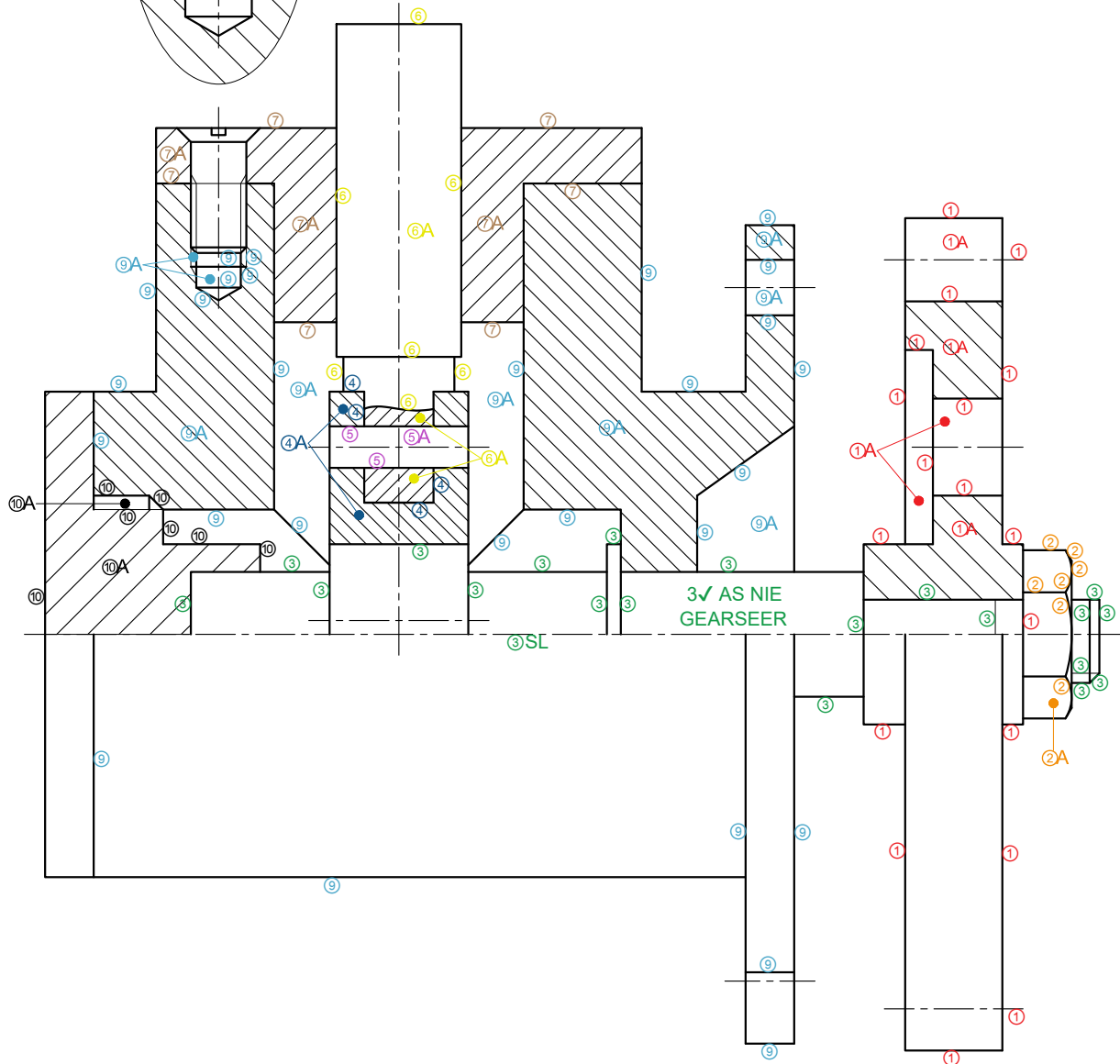
PLASING ①
ORIËNTASIE ①

VRAESTEL 2 VRAAG 3
SACAI NSS EKSAMEN
NASIENRIGLYNE



PUNTETOEKENNING
VIR M8 SKROEF

VRAESTEL 2 VRAAG 4.1
SACAI NSS EKSAMEN
NASIENRIGLYNE



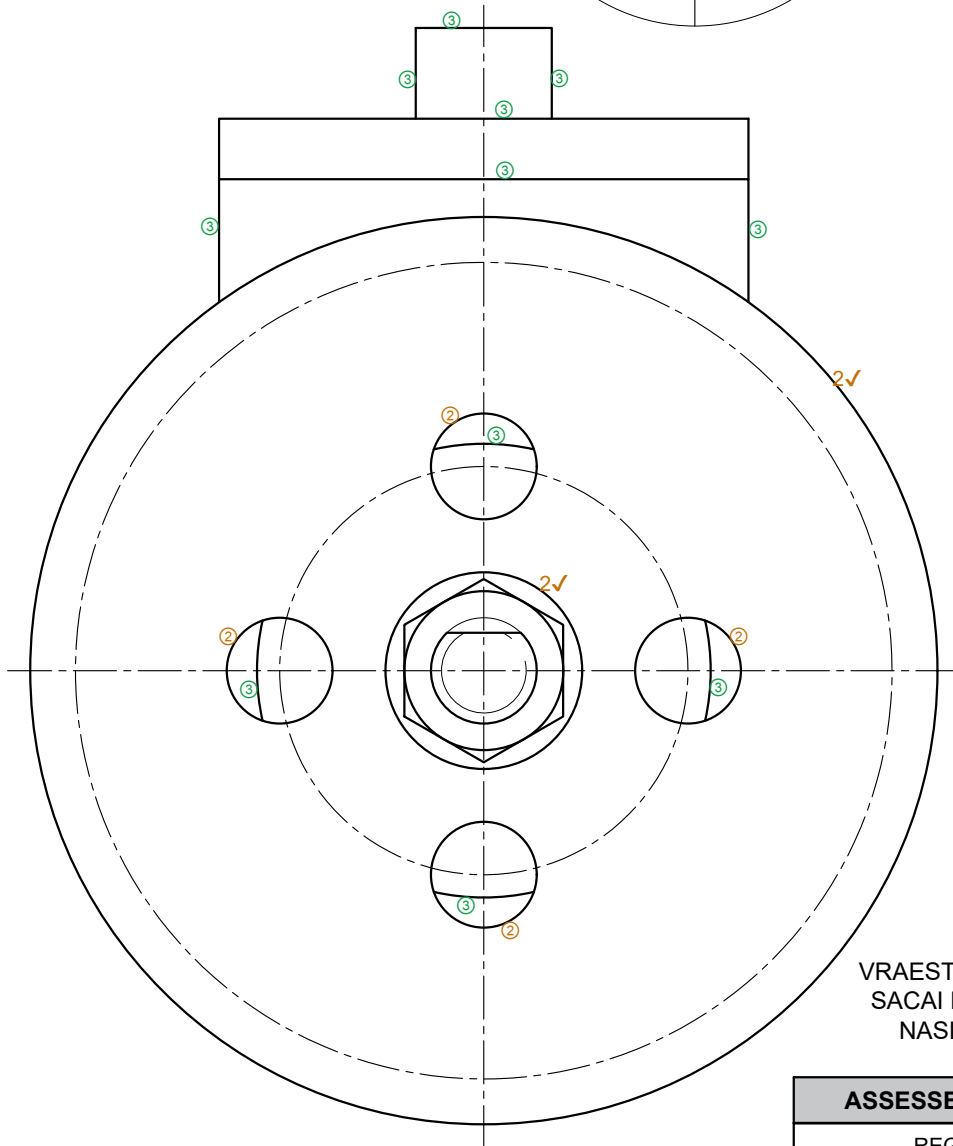
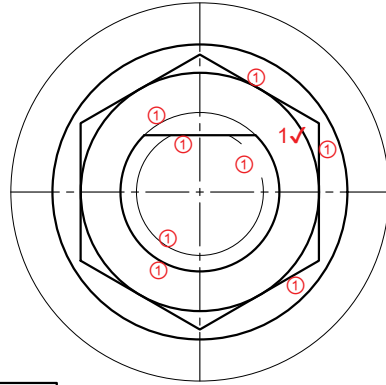
3√ AS NIE
GEARSEER

ASSESSERINGSKRITERIA

HALFDEURSNEE VOORAANSIG

1	RAT	11
2	M14 MOER	4
3	KRUKAS	11 ½
4	VERBINDINGSSTANG	2 ½
5	PEN	1 ½
6	AS	4 ½
7	HULSELDOP	4 ½
8	M8 SKROEF	5 ½
9	HULSEL	18
10	ENDDOP	4 ½
SUBTOTAAL:		67 ½

PUNTTOEKENNING
VIR M14 MOER



VRAESTEL 2 VRAAG 4.2
SACAI NSS EKSAMEN
NASIENRIGLYNE

1. SENTERLYNE
SANS VOLDOENDE (LYNTIPE)

1 - 4 = ½; 5 - 8 = 1; 9 - 13 = 2
(INSLUITEND SSD SLe)

1
2
3

2. SAMESTELLING
1 PUNT VIR ELKE ONDERDEEL
WAT KORREK SAAMGESTELD IS
(10 parts - 1) = 9

ASSESSERINGSKRITERIA

REGTERAANSIG		
1	KRUKAAS + M14 MOER	5
2	RAT	4
3	HULSEL + HULSELDOP	5 ½
SUBTOTAAL:		14 ½
ALGEMEEN		
1	SENTERLYNE	3
2	SAMESTELLING	9
SUBTOTAAL:		12